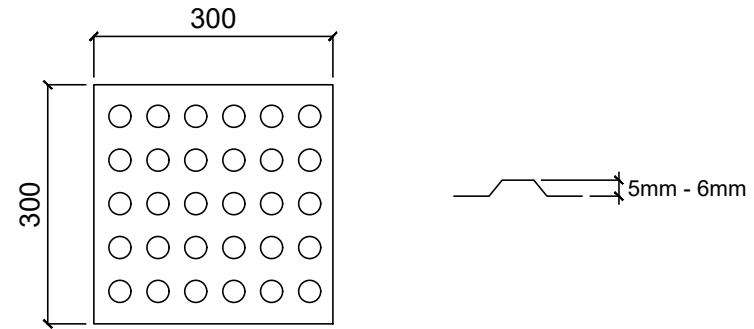
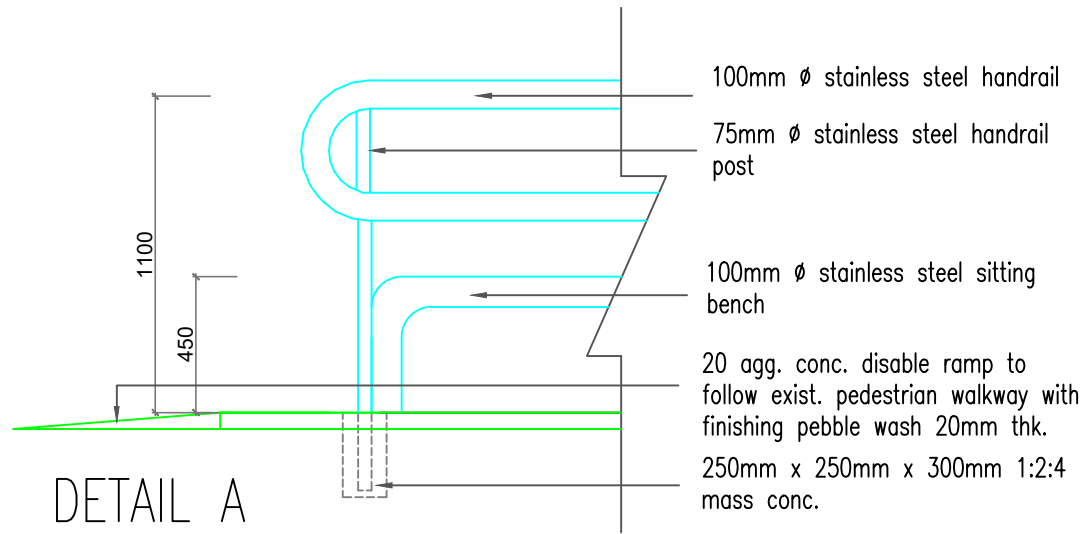




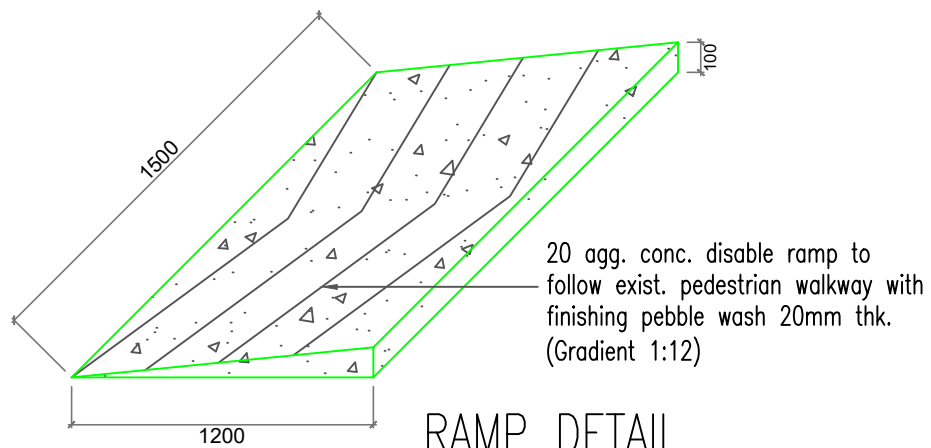
MBSJ SIGNBOARD  
SCALE 1 : 20



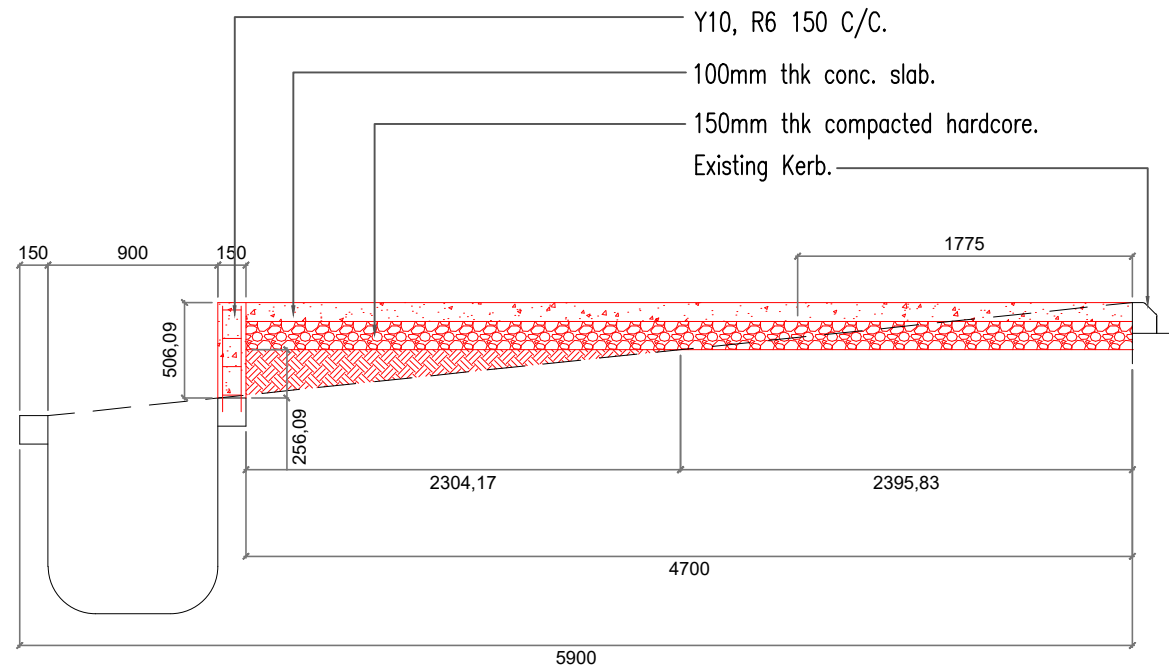
DETAIL C (Warning Indicator)  
SCALE N.T.S.



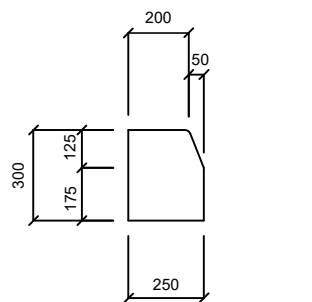
DETAIL A  
SCALE 1 : 25



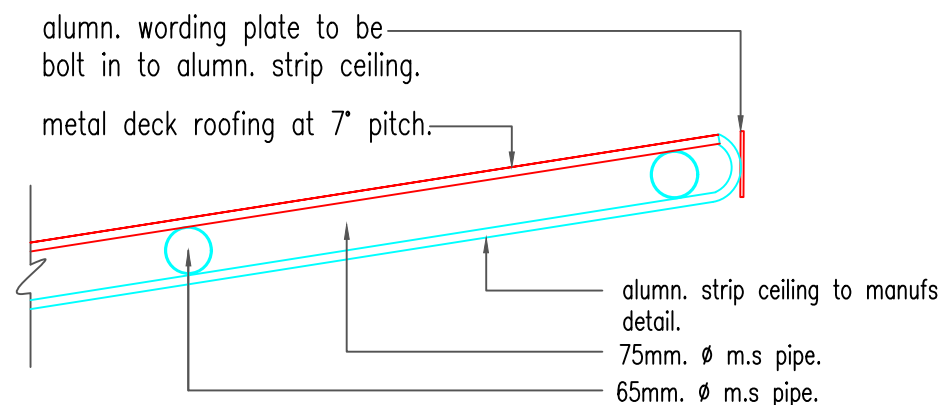
RAMP DETAIL  
SCALE 1 : 25



SECTION  
SCALE 1 : 40



ROAD KERB  
SCALE 1 : 25



DETAIL B  
SCALE 1 : 25

NO. FAIL :

NOTA :

PROJEK:

CADANGAN MEMBINA SEBUAH PERHENTIAN BAS DI HADAPAN KAWASAN USJ 11 / 4, DI PERSIMPANGAN JALAN TUJUAN DAN SUSUR MASUK KE JALAN USJ 11 / 4H, SUBANG JAYA, SELANGOR DARUL EHSAN.

DISEMAK OLEH :

DILULUSKAN OLEH :

PEMILIK :



**JABATAN KEJURUTERAAN**  
MAJLIS BANDARAYA SUBANG JAYA,  
USJ 5, PERSIARAN PERPADUAN,  
47610 SUBANG JAYA,  
SELANGOR DARUL EHSAN.

TAJUK :

**PERINCIAN 1.**

DILUKIS OLEH : NOOR SIKHA BINTI LAJIS

DISEMAK OLEH : Ts. KAMILAWATI BINTI IBRAHIM

DILULUSKAN OLEH : Ir. ROSLI BIN MOHAMMAD YUNUS

TARIKH : 05 / 10 / 2023

SKALA : SEPERTI TERTERA

NO. LUKISAN : LUK. 3